

MULTICLEAN-S Reinigungsanlagen für wässrige Medien kommen überall dort zum Einsatz, wo auf höchste Reinigungsqualität, zuverlässige Anlagentechnik und Prozessführung mit langen Badstandzeiten nicht verzichtet werden kann.

Je nach erforderlichem Reinigungsverfahren und Teiledurchsatz sind MULTICLEAN-S Reinigungsanlagen als Einkammer- oder als Mehrkammer-Anlagen mit gesplittetem Reinigungsprozess lieferbar.

Typische Anwendungen sind die Reinigung von KSS-benetzten Teilen, wie z.B. Leichtmetallguss nach der spanenden Bearbeitung.



### Entscheidende Vorteile des MULTICLEAN-S-Systems

- Fluten der Prozesskammer über allseitiges Spritzsystem; alternativ Sanft-Fluten über Schwerkraft
- Spritz- oder Tauchreinigen mit Vollstrom-Filtration, Kreislauf-Druckfluten und/oder Ultraschall
- Konsequente Trennung der Kreisläufe aller Medien
- Trocknung je nach Bedarf: mittels Heißluft, Vakuum, Infrarot oder kombiniert
- Badaufbereitungssysteme individuell auf Ihren Bedarfsfall zugeschnitten
- Mehrkammer-Ausführung (Option): bei erhöhtem Teiledurchsatz oder zur räumlichen Trennung von Schmutz- und Reinseite bei extremen Reinheitsanforderungen

### MULTICLEAN-S-4-W kundenspezifische Sondergröße

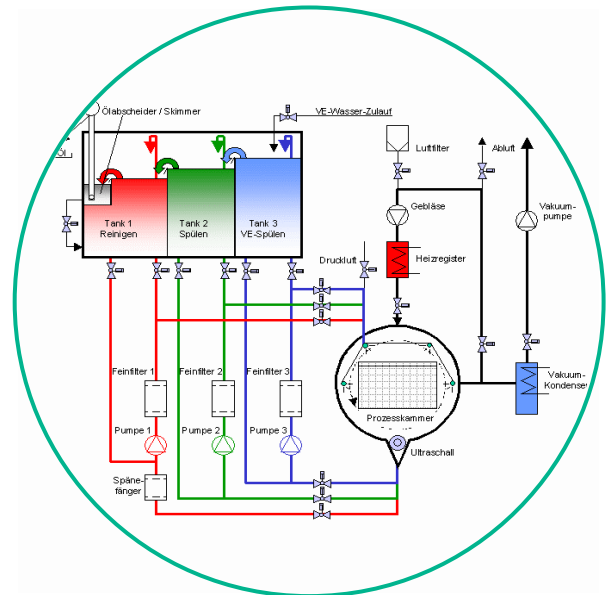
Vollautomatische Anlage zur Teile-Reinigung mit wässrigen Medien:  
Die MULTICLEAN-S-4-W ist die Ausführung für kundenspezifische Sonderwarenräger bis hin zum Gitterbox-Format.

### Standardausrüstung

- Anschlussfertiges System im geschlossenen Gehäuse mit integrierter Bodenwanne
- Drei getrennt beheizbare Vorratsbehälter für Reinigen, Spülen, VE-Spülen
- Schwenk- / Rotationseinrichtung mit variabler Drehzahl
- Beschickungstüre aus Glas zur optimalen Prozessbeobachtung
- Automatische Beschickungseinrichtung (Rollenbahn)
- Rohrleitungen aus Edelstahl, CNC-gebogen, geschweißt und innenformiert, für maximale Sauberkeit auch innerhalb der Anlage
- Übersichtlicher Anlagenaufbau und gute Zugänglichkeit zu allen Aggregaten
- Steuerung Siemens S7 mit Farbgrafik-Display (TouchPanel)

### Optionen

- Weitere Vorrattanks für Reinigen, Spülen und Konservieren
- Heißluft-/ Vakuumtrocknungs-Einrichtung
- Zusätzlicher Spänefilter
- Automatische Doppelfilter
- Ultraschalleinrichtung (Push-Pull)
- Ölabscheidung je nach Bedarf, z.B. mittels Ölskimmer, Koaleszenz-Ölabscheider, Mikrofiltrationsanlage etc.
- Spülbadaufbereitung je nach Bedarf, z.B. Verdampfer oder Ionentauscher-Anlage
- Online-Partikel-Messgerät zur kontinuierlichen Badüberwachung
- Automatische Korbverdeckelung in der Prozesskammer
- Mehrkammer-Ausführung



### Technische Daten

Korbgröße [LxBxH]: z.B. Euro-Gitterbox

Reinigungsleistung: a. Anfrage

Chargengewicht: a. Anfrage

Gesamt-Füllvolumen: a. Anfrage

Abmessungen Anlage a. Anfrage